

Lieferprogramm:

Transformatoren:

- Drehstromtransformatoren
- Einphasentransformatoren UI
- Einphasentransformatoren EI
- Spartransformatoren
- Scott-Transformatoren
- Hochfrequenztransformatoren – wassergekühlt
- Hochspannungstransformatoren
- Streufeldtransformatoren
- Transformatoren für medizinische Reume
- Gleichrichtergeräte (6 und 12 Puls)
- Transformatoren für 6, 12, 24, 48 Puls Gleichrichtergeräte
- Transformatoren für Speisung von Zinklinien

Drossel:

- Komutierungsdrossel
- Netzdrossel
- Motordrossel
- Luftdrossel
- Glättungsdrossel
- Kompensationsdrossel
- Sinus Filter

- Vormontierte Trafo und Drossel Kerne
- Transduktoren

Transduktor EI231c



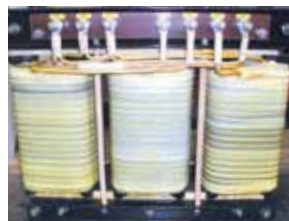
Gleichrichter 24V 50A



Drossel 60A 4% 400V



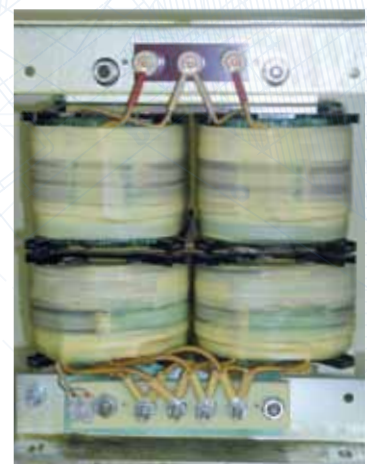
Spartrafo 30 kVA



Trafo 63 kVA
3x400V/3x230V 50Hz



Scott-Trafo 2x22,5kVA
3x400V/2x950V 70Hz



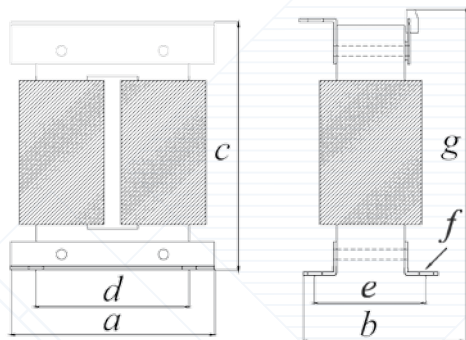
Streufeldtrafo UI240/140

Einphasen-Transformatoren

Typ: "US"

Technische Information:

- Nach VDE und EN Normen
- Schutzart IP00, zum einbau bis IP23
- Temperaturklasse T 40/B
- Tränkhartz vakuum Imprägnierung
- CE konform



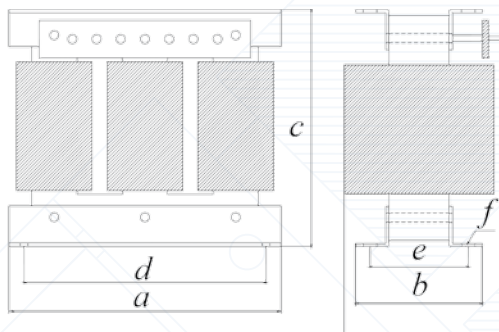
GRÖSSE	P	(VA)	GEW	(kg)	ABMESSUNGEN					
					a	b	c	d	e	f
	V330	VM111	Cu	GES.						
UI120/40	800	900	4	10		120			94	
UI120/50	900	1000	4,2	13		130			104	
UI120/60	1250	1450	4,6	14	160	140	210	110	114	10X18
UI120/70	1400	1600	5,5	16		150			124	
UI120/75	1600	1800	6,5	19		155			129	
UI150/52	2000	2300	9,1	22		152			120	
UI150/66	2400	2800	10	25		166			134	
UI150/77	3000	3500	11	30	200	177	275	140	145	10X18
UI150/92	3500	4000	12	35		192			160	
UI150/103	4000	4600	13	40		203			171	
UI180/63 LK	4400	5100	18	39		163			123	
UI180/78 LK	5500	6300	19	46	240	178	310	200	138	10X18
UI180/93 LK	6600	7600	21	53		193			153	
UI210/73 LK	8000	9800	27	62		193			151	
UI210/88 LK	10000	12100	28,5	68,5	280	208	360	240	166	12X25
UI210/103 LK	11500	14000	31	79		223			181	
UI210/133 LK	14500	17800	36	100		253			211	
UI240/83 LK	14000	17000	40	91,5		223			183	
UI240/110 LK	18000	22000	44,2	111	320	250	410	270	210	12X25
UI240/140 LK	21000	25800	49,5	133,5		280			240	

Dreiphasen-Transformatoren

Typ: "TSG"

Technische Information:

- Nach VDE und EN Normen
- Schutzart IP00, zum einbau bis IP23
- Temperaturklasse T 40/B
- Tränkhartz vakuum Imprägnierung
- CE konform



GRÖSSE	P (kVA)	GEW	(kg)	ABMESSUNGEN					
				a	b	c	d	e	f
	VM111	Cu	GES.						
80 X 140	50	80	260	540	260	420	400	220	13
90 X 120	63	85	320	690	210	500	550	170	13
90 X 150	75	90	360	690	240	500	550	200	13
90 X 170	100	135	440	720	260	520	570	220	13
100 X 150	125	170	520	780	250	590	620	210	15
100 X 170	150	175	550	810	270	620	640	230	15
120 X 150	175	195	620	840	260	750	680	210	17
120 X 200	200	210	740	840	310	750	680	260	17
120 X 250	270	240	960	840	360	750	680	310	17
150 X 200	300	260	990	930	330	800	830	260	17

Achtung!

Alle Massangaben in Tabellen sind nur informativ.

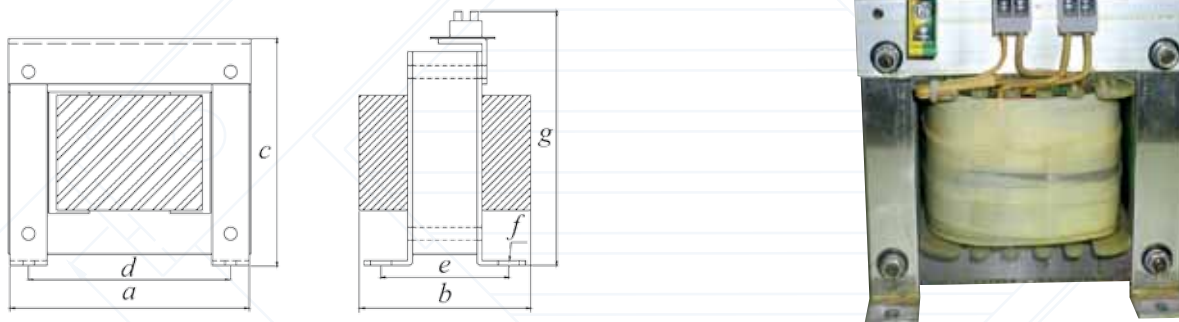
Einphasen-Transformatoren

Typ: "EIL"



Technische Information:

- Nach VDE und EN Normen
- Schutzart IP00, zum einbau bis IP23
- Temperaturklasse T 40/B
- Tränkhartz vakuum Imprägnierung
- CE konform



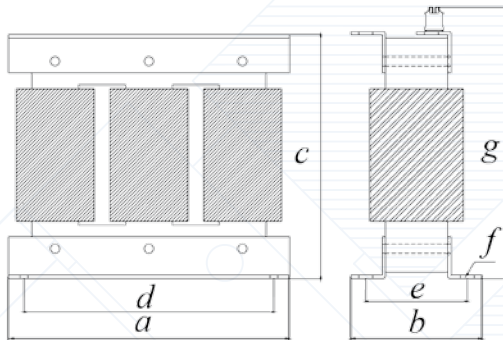
GRÖSSE	P	(VA)	GEW	(kg)	ABMESSUNGEN					
					a	b	c	d	e	f
	V530	VM111	Cu	GES.						
EI96/35	125		0,5	2,3		72			55	
EI96/45	160		0,6	2,8	96	82	85	80	65	6X11
EI96/59	200		0,7	3,6		96			79	
EI120/40	250		1	4,2		88			71	
EI120/50	300		1,1	5,1	120	100	110	100	84	6X11
EI120/60	350		1,2	6,1		110			92	
EI120/70	400		1,3	6,7		120			103	
EI150N/50	500		2,1	8,2		107			84	
EI150N/66	630		2,4	10,5		124			100	
EI150N/78	700		2,7	12,2	150	139	135	125	112	7X13
EI150N/92	750		2,8	13,5		150			126	
EI150N/92LK	900		3,3	14,1		175			126	
EI170	*	*			auf anfrage					
EI195	*	*								
EI231		*								

Drehstrom-Transformatoren

Typ: "TS"

Technische Information:

- Nach VDE und EN Normen
- Schutzart IP00, zum Einbau bis IP23
- Temperaturklasse T 40/B
- Tränkhartz vakuum Imprägnierung
- CE konform



GRÖSSE	P	(VA)	GEW	(kg)	ABMESSUNGEN					
					a	b	c	d	e	f
	V330	VM111	Cu	GES.						
3UI 60/21	90	110	0,7	2	125	61	105	100	45	7X13
3UI 60/31	130	150	1	3		71			55	
3UI 75/26	220	260	1,5	4	155	76	130	130	56	7X13
3UI 75/41	330	400	2	6		81			71	
3UI 90/30	500	610	2,5	8		80			54	
3UI 90/40	650	800	2,9	10	180	90	160	150	64	7X13
3UI 90/50	800	1000	3,2	11		100			74	
3UI120/40	1100	1350	5,8	17		120			90	
3UI120/50	1400	1700	6,3	19		130			100	
3UI120/60	1700	2050	6,8	21	240	140	215	190	110	10X17
3UI120/70	2100	2600	7,3	25		150			120	
3UI120/75	2300	2800	9	29		155			125	
3UI132/46	2500	3100	10	23		126			100	
3UI132/60	2800	3500	13	29	264	140	235	215	114	10X17
3UI132/72	3300	4100	15	35		152			126	
3UI150/50	3000	3600	14	35		152			120	
3UI150/66	3800	4500	16	41		166			136	
3UI150/77	4500	5500	17	47	300	177	265	240	147	10X17
3UI150/92	5000	6100	19	54		192			162	
3UI150/102	5500	6600	22	59		202			172	
3UI180/63	6600	8100	26	62		163			123	
3UI180/78	8200	10000	29	72	360	178	320	320	138	10X17
3UI180/92	10000	12000	31	82		192			152	
3UI210/73	12000	14700	41	95		193			153	
3UI210/88	15000	18000	43	110		208			168	
3UI210/103	17000	21000	46	122	420	223	370	380	183	12X25
3UI210/133	21500	36500	52	148		253			213	
3UI240/83		25000	60	141		203			163	
3UI240/110		35000	66	172	480	230	420	400	210	12X25
3UI240/140		40000	75	207		260			220	